

مناقصه احداث سوله (انباری) جهت نگهداری تفاله خشکن در ابعاد ۵۲*۱۱

ردیف	شرح ردیف	واحد	مقدار	قیمت واحد (ریال)	قیمت کل (ریال)
۱	تخریب و جمع آوری دیوار آجری و انتقال نخاله ها به خارج از کارخانه همراه با هزینه داربست بندی	مترمکعب	۲۰۰		
۲	اجرای پی کنی و حمل خاک ها به خارج از کارگاه	مترمکعب	۹۵		
۳	خاکریزی با خاک مخلوط به همراه تراکم گیری ۹۵٪ و شیب بندی	مترمربع	۵۷۲		
۴	تهیه و اجرای بتن مگر با عیار ۱۵۰ کیلوگرم در مترمکعب	مترمکعب	۵۷		
۵	تهیه و اجرای بتن فنداسیون با عیار ۳۵۰ کیلوگرم در مترمکعب همراه با پمپ	مترمکعب	۵۰		
۶	تهیه مصالح و اجرای بتن کف با عیار ۳۵۰ کیلوگرم در مترمکعب همراه با ماله پروانه ای	مترمکعب	۱۰۰		
۷	قالب بندی با قالب چوبی یا فلزی یا هر نوع مورد تایید دستگاه نظارت	کیلوگرم	۲۰۰		
۸	تهیه و بریدن و خم کردن میلگرد آردار تا ۱۰ میلیمتر از نوع A۳ (جهت کف سوله)	کیلوگرم	۲,۳۰۰		
۹	تهیه و بریدن و خم کردن میلگرد آردار به قطر ۱۲ تا ۱۸ میلیمتر از نوع A۳ (جهت فنداسیون)	کیلوگرم	۳,۵۰۰		
۱۰	تهیه و نصب بت های و شابلون صفحه ستون به همراه گروت ریزی	عدد	۲۰		
۱۱	تهیه و اجرای آجر چینی به ضخامت بیشتر از یک و نیم آجر (ضخامت بیشتر ۳۵ سانتیمتر)	مترمکعب	۲۵۰		
۱۲	تهیه و اجرای اندود ماسه سیمان همراه با داربست بندی	مترمربع	۱,۱۰۰		
۱۳	خرید و نصب یکدستگاه سوله با طول ۵۲ متر و عرض ۱۱ متر جمعاً حدود ۵۵۷۲ متر مربع و وزن اسکلت سازه حدوداً ۲۵ تن (هزینه جرثقیل بر عهده پیمانکار است)	کیلوگرم	۲۴,۰۰۰		
۱۴	تهیه و اجرای پوشش سوله با ورقهای گالوانیزه سینوسی به ضخامت ۰/۵ میلی متر و پشم شیشه به ضخامت ۵۰ میلیمتر (دو اینچ) با فویل آلومینیمی مسلح و توری لانه مرغی چشمه ریز گالوانیزه مرغوب میباشد. (هزینه جرثقیل بر عهده پیمانکار است)	مترمربع	۶۵۰		
جمع کل نرخ پیشنهادی انجام کار به رقم (با احتساب ضرایب بیمه ، سود پیمانکار و...)					
جمع کل نرخ پیشنهادی انجام کار به حروف (با احتساب ضرایب بیمه ، سود پیمانکار و...)					

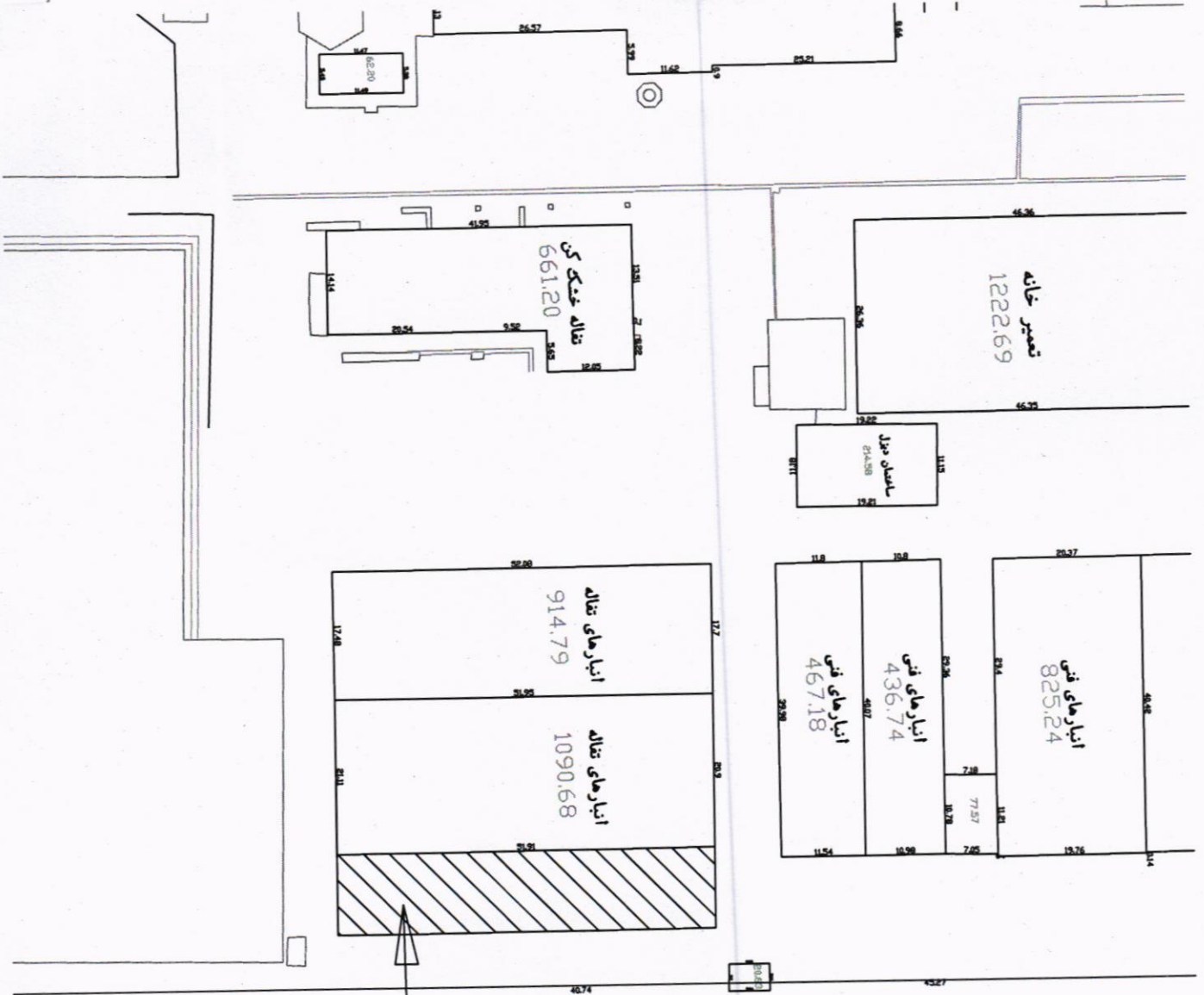
طراحی کلیه نقشه ها همراه با محاسبات قبل از شروع پروژه می بایست به تایید و امضای مهندس محاسب رسیده باشد. هزینه های بازگویی ، حمل و تخلیه و نصب به صورت مجزا می بایست در نظر گرفته شود و هزینه مربوطه در آیت های فوق لحاظ گردد. در صورت اجرای آیت جدید هزینه های و آن باید جداگانه پرداخت می گردد. - آهن آلات و ورقهای مصرفی از نوع ST37 ساخت شرکت فولاد مبارکه باشد . کلیه قطعات اسکلت با دو دست رنگ از نوع زینک کرومات رنگ آمیزی شوند - ورق های مصرفی سقف ، ورق گالوانیزه سینوسی با ضخامت ۵/۰ میلی متر باشد . برلین های سالن از نوع Z18 باشد

تربیت حیدریه

لیست مواد اولیه مورد نیاز سوله دهانه ۱۱ طول ۰,۶+۵۷+۰,۶ متر

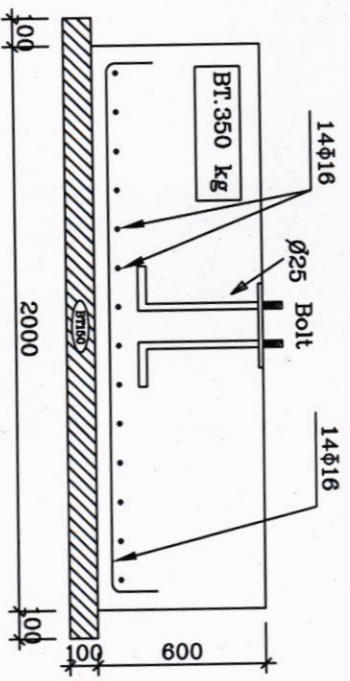
۱۴۰۳/۳/۱۵

شرح	ضخامت (cm)	عرض (cm)	طول (cm)	تعداد	وزن (kg)
بال ستون	۱	۲۰	۹۰۰	۳۲	۴,۵۲۲
جان ستون	۰.۸	۳۰	۹۰۰	۱۶	۲,۷۱۳
فلانچ پای ستون	۱.۵	۳۰	۴۰	۱۶	۲۲۶
فلانچ بالای ستون	۱.۵	۲۰	۵۰	۱۶	۱۸۸
لچکی	۱	۹	۹	۹۰	۵۷
تسمه ورق (استیفر)	۱	۹	۳۰	۱۴۴	۳۰۵
بال فریم	۱	۲۰	۵۶۰	۳۶	۳,۱۶۵
جان فریم	۰.۸	۳۰	۵۶۰	۱۸	۱,۸۹۹
فلانچ پایین فریم	۱.۵	۲۰	۵۰	۱۸	۲۱۲
فلانچ بالای فریم	۱.۵	۲۰	۵۰	۱۸	۲۱۲
لچکی	۱	۹	۹	۱۸۰	۱۱۴
تسمه ورق (استیفر)	۱	۹	۲۵	۱۰۸	۱۹۱
کش	۰.۳	۲۸	۶۰۰	۴۶	۱,۸۲۰
فلانچ کش	۰.۸	۲۰	۲۰	۱۸۴	۴۶۲
فلانچ استپ زد	۰.۸	۱۴	۱۶	۱۰۸	۱۵۲
لچکی استپ زد	۰.۸	۵	۱۴	۱۰۸	۴۷
زد	۰.۲۵	۳۲	۶۰۰	۹۰	۳,۳۹۱
بال وال پست	۰.۸	۲۰	۶۵۰	۴	۳۲۷
جان وال پست	۰.۸	۲۵	۶۵۰	۲	۲۰۴
فلانچ	۱.۵	۳۰	۳۰	۲	۲۱
فلانچ بالا	۱	۲۰	۳۰	۲	۹
استیفر	۱	۹	۲۵	۴۰	۷۱
میل مهار زد					۲۵۱
بادبند					۳,۱۰۰
سیم جوش و رنگ					۳۵۰
جمع کل وزن (کیلوگرم)					۲۴,۰۱۰



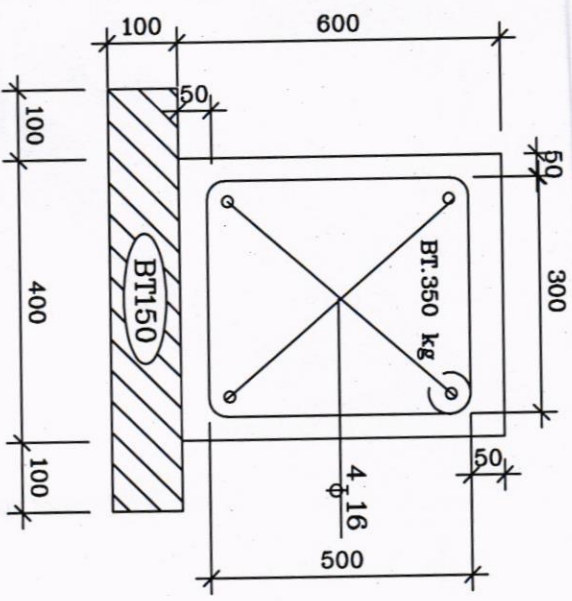
خیابان کارخانه سیم

محل احداث انبار جدید

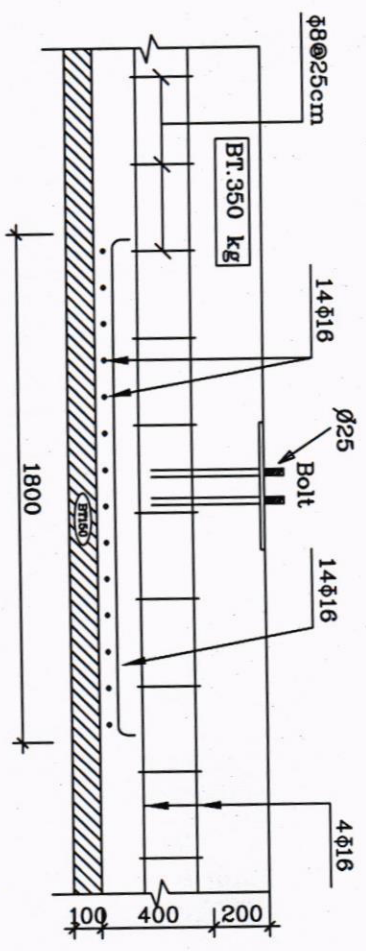


Section b-b

F-1

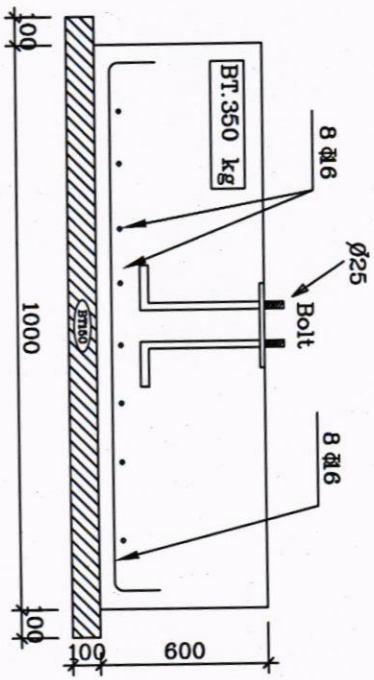


Section c-c



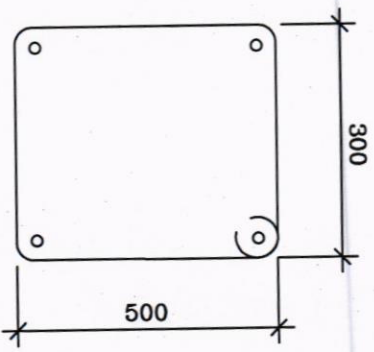
Section a-a

F-1



For Wall Post

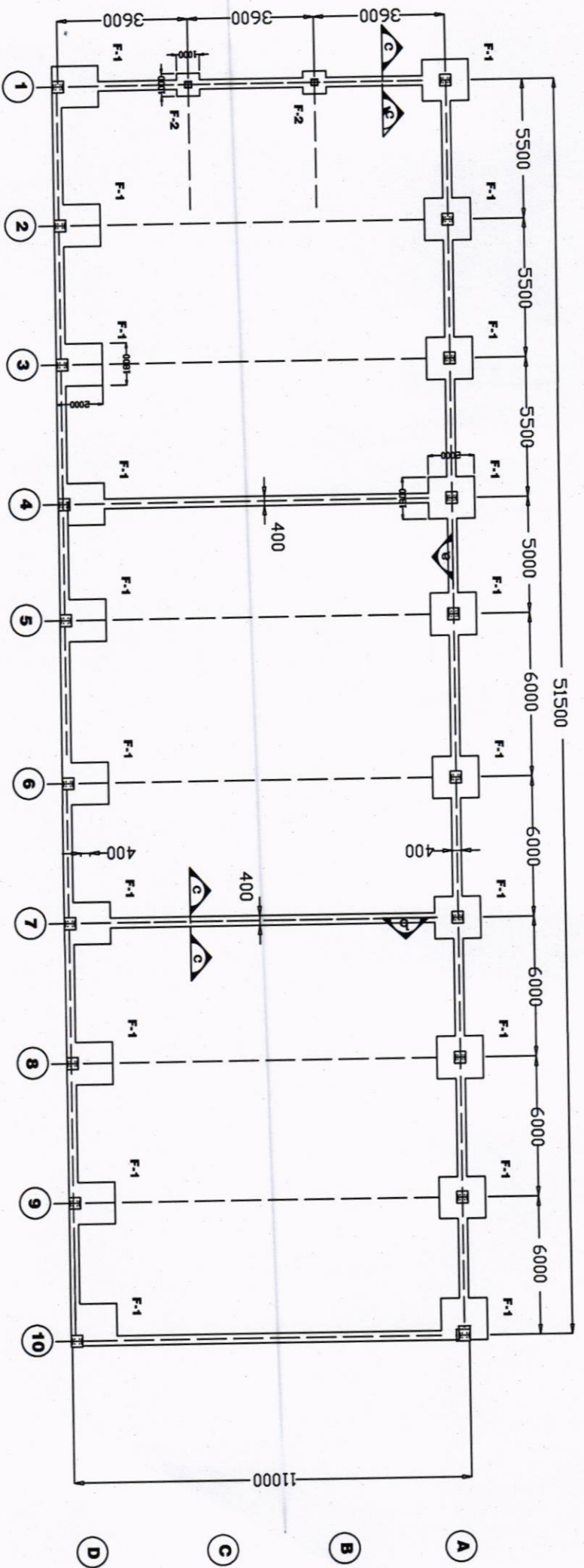
F-2



توضیحات:

به دلیل پیچ و مهره بودن سازه و حساسیت در اندازه ها در نصب بولتها و آکس ها باید دقت کرد مقاومت خاک ا کیلوگرم بر سانتیمتر مربع در نظر گرفته شده است

Design: Ormid Hoznabr	Date: 1403/3/5	Scale: Not to scale	Client:
File No. 17300-40000		Drawing No. 4	Title: Foundation Plan
			کارفرما: کارگاه فلز گریهت حدادیه
			معاون:



سالن قدیم

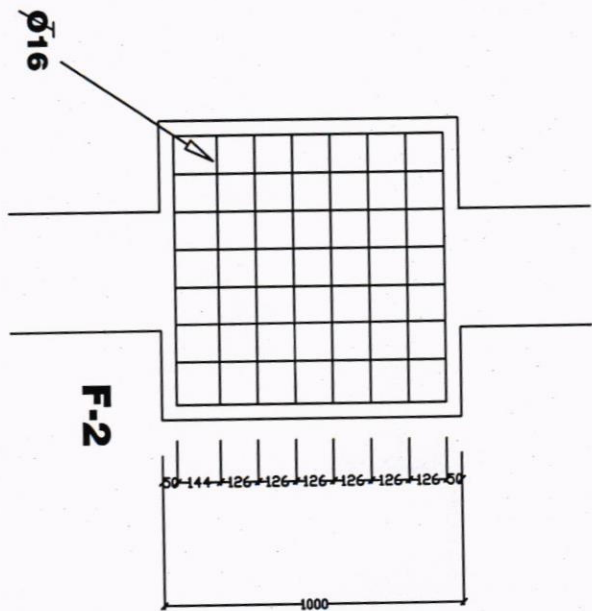
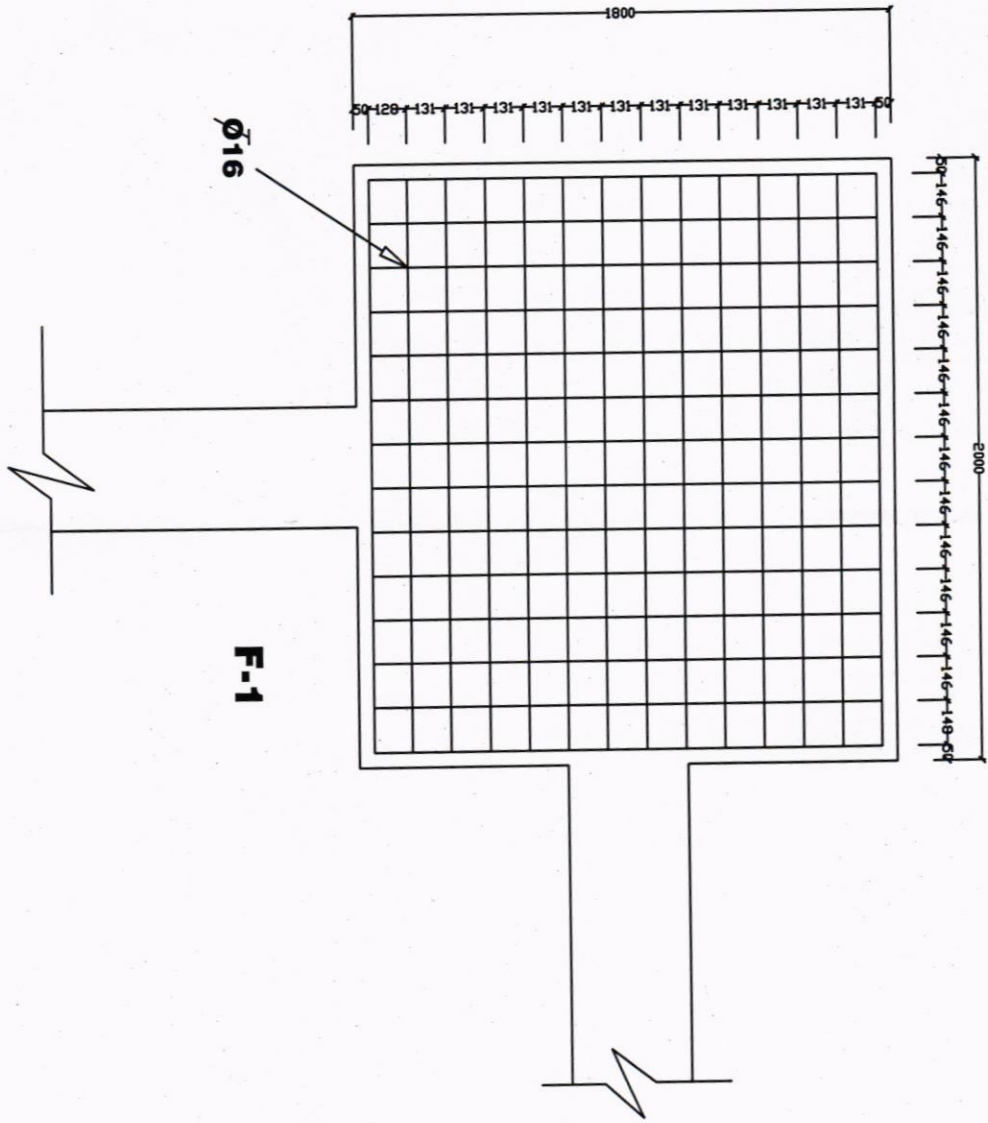
توضیحات :

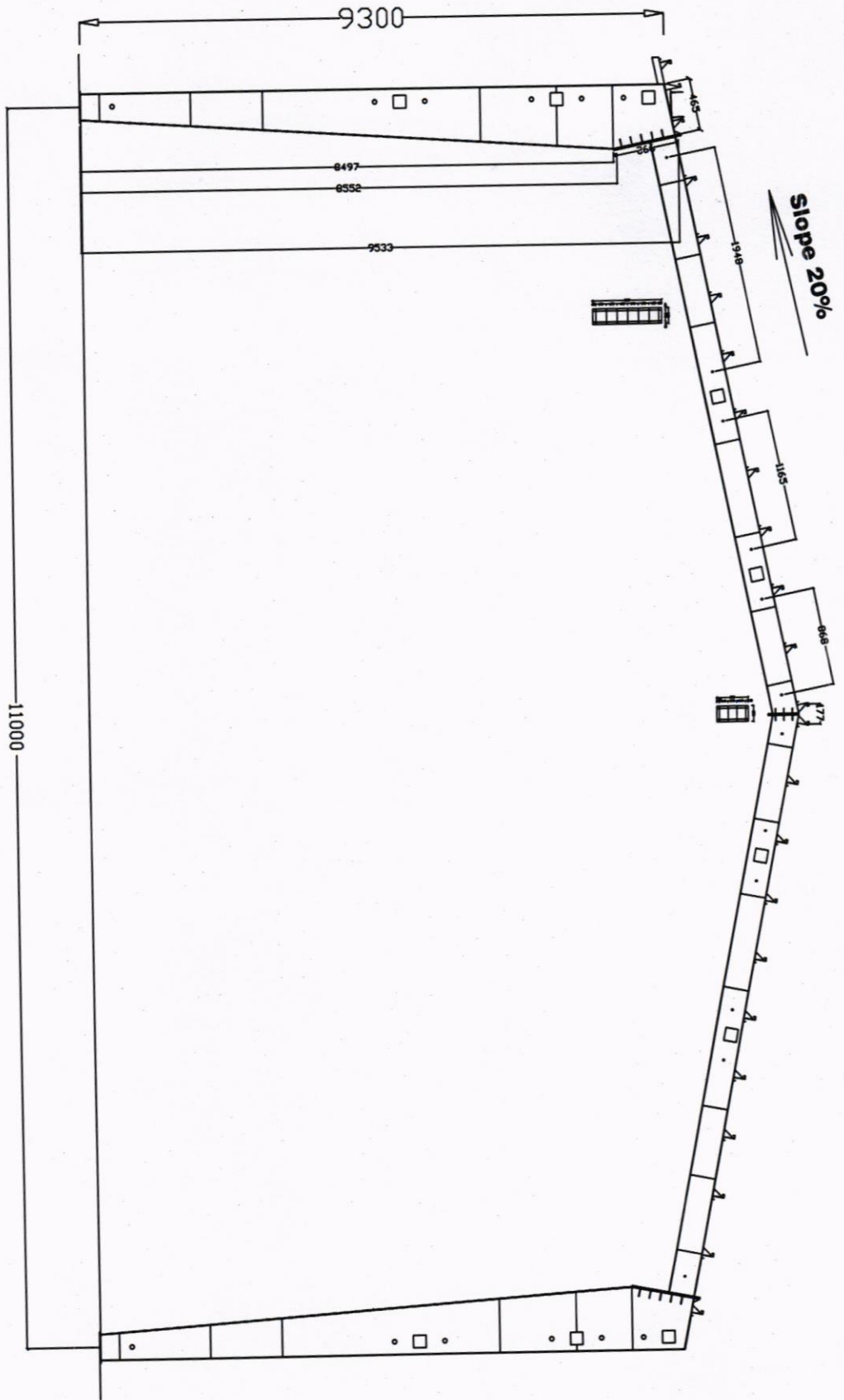
به دلیل پیچ و مهره بودن سازه و حساسیت در اندازه ها
 در نصب بولتها و آکس ها باید دقت کرد
 مقاومت خاک ۱ کیلوگرم بر سانتیمتر مربع در نظر گرفته شده است

ø 16	L=12000	No.87	For F1 & F2
ø 16	L=12000	No.61	For Tie Beam Foundation
ø 16	L=12000	Total No 148	

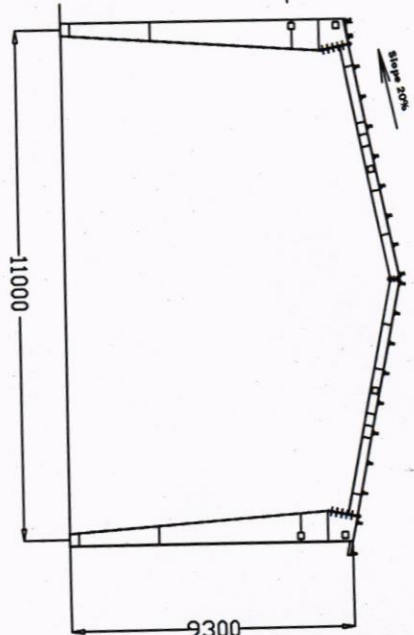
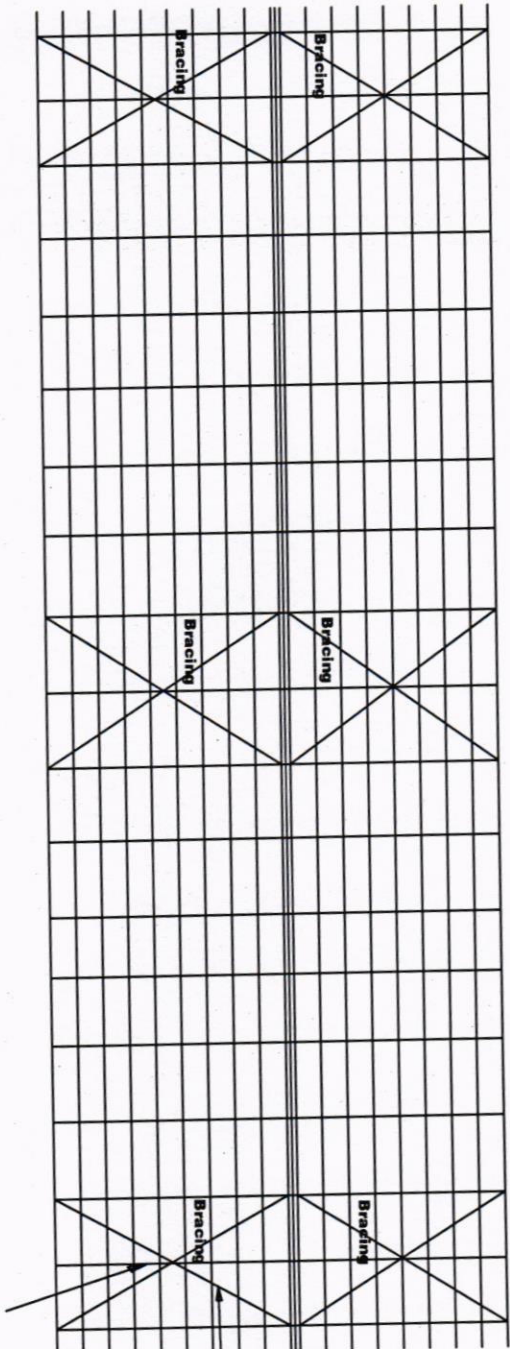
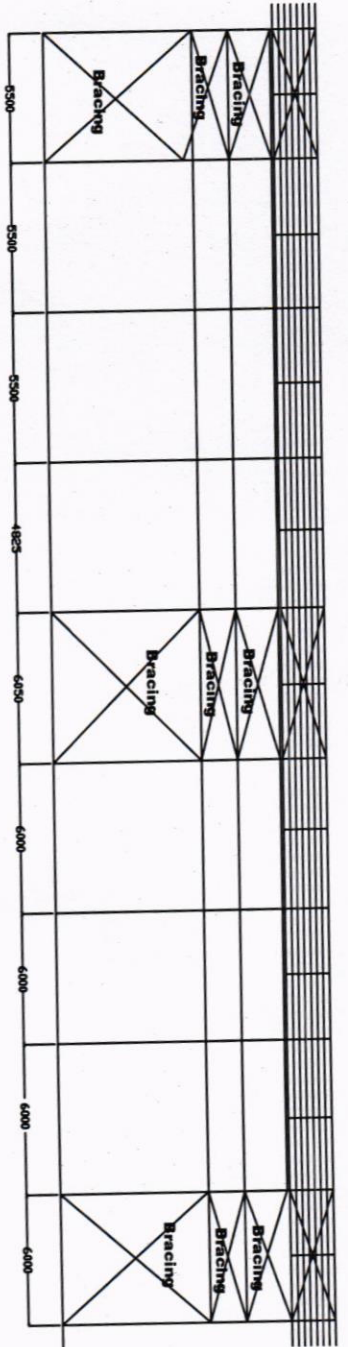
کارفرما: درگاه قلد تربیت هنرپه	Design: Onmid Hozhahr	کارفرما: درگاه قلد تربیت هنرپه
	Date: 1403/3/5	
کلوزان	File No. 17300-40000	کلوزان
	Drawing No. 3	
	Scale: 1:250	
	Title: Foundation Plan	

Design: Ormid Hozhabr	Date: 1403/3/5	Scale: Not to scale	Client .	کارفرما : کارخانه تولید کاشی کاشی
File No. 17300-40000		Drawing No. 5	Title: Foundation Plan	





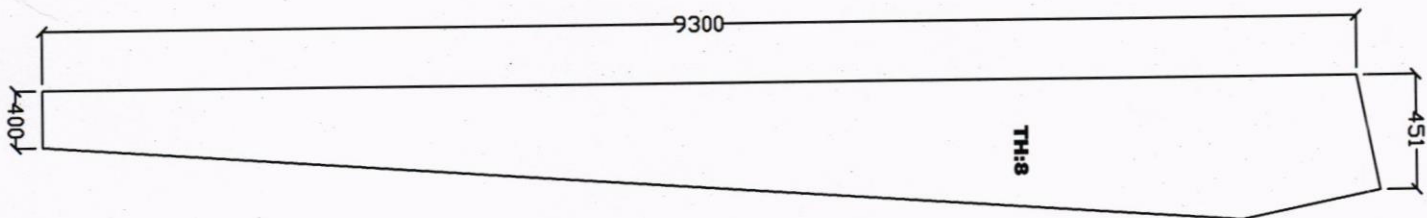
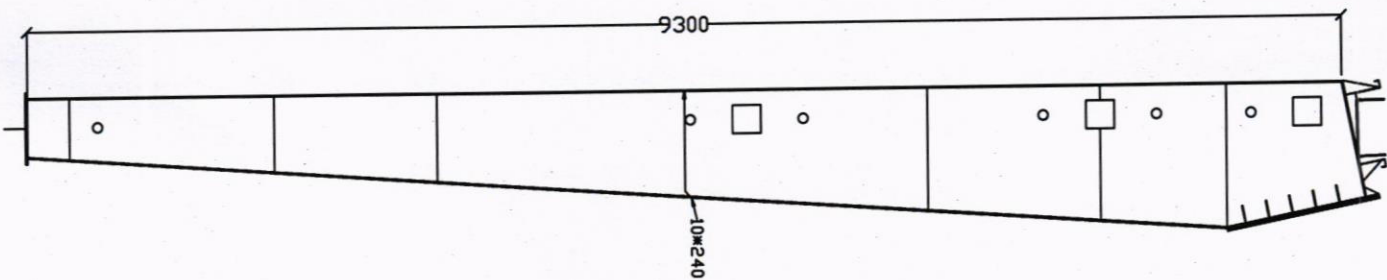
Design: Omid Hozhabr	Date: 1403/3/5	Scale: 1:250	Client:	کارفرما: شرکت پارس پارس
File No. 17300-40000	Drawing No. 2	Title: Cross section		موسسه



Sag Rod

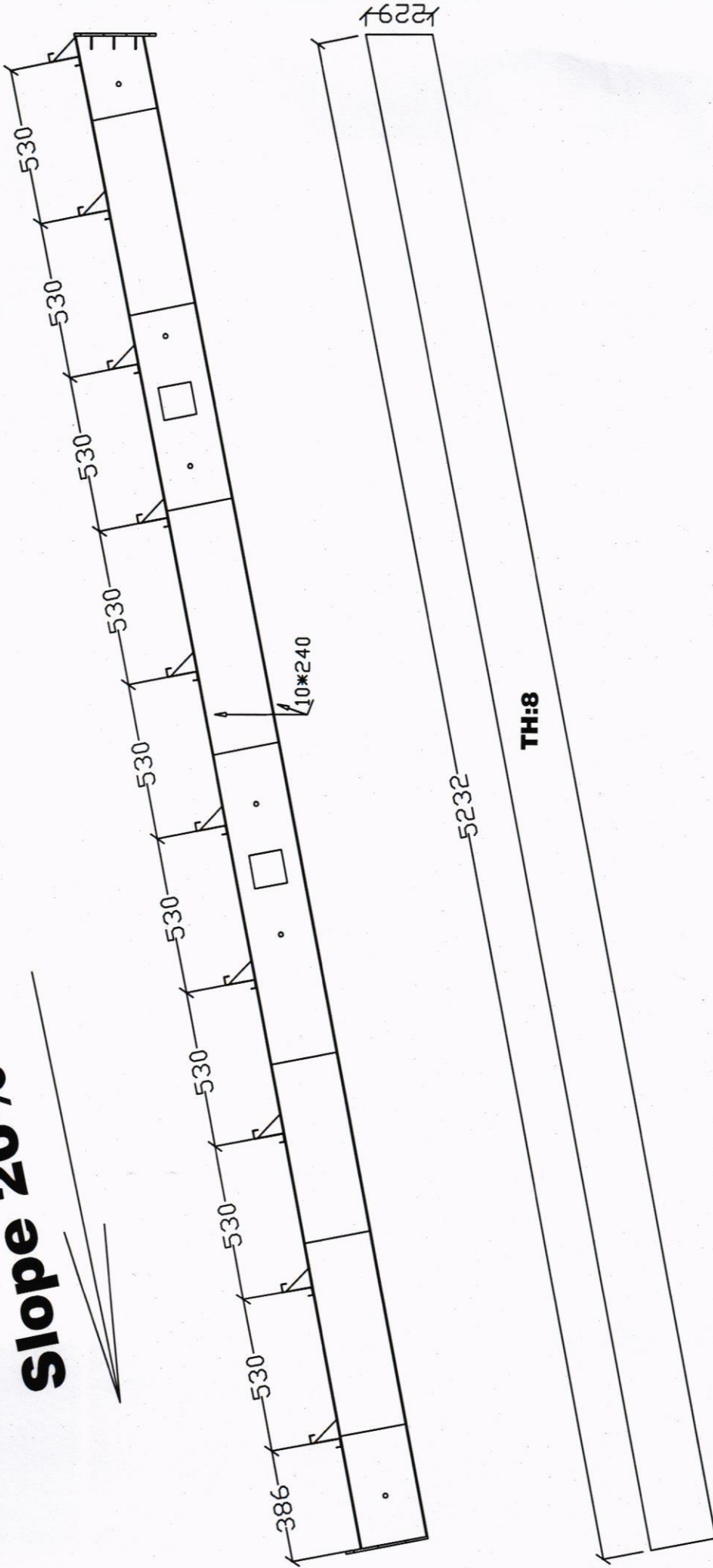
Design: Omid Hozhabr	Date: 1403/3/5	Client:	کارفرما: شرکت عمران تهران
File No. 17300-40000	1403/3/5	Drawing No. 1	
		Title: Elevation	محل: ...

محل: ...



	Design: Omid Hozhabr	Date: 1403/3/5	Scale: 1:30	Client .	کارفرما - کارخانه قند تربت حیدریه
		File No. 17300-40000	Drawing No. 6	Title: Column Type .1	کلوان

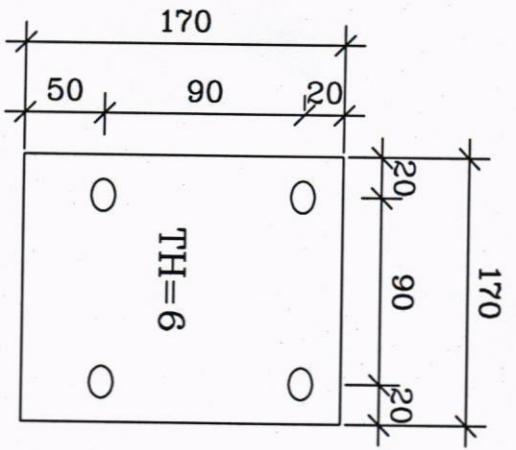
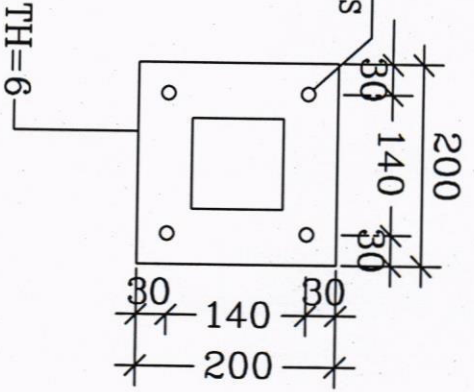
Slope 20%



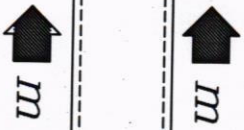
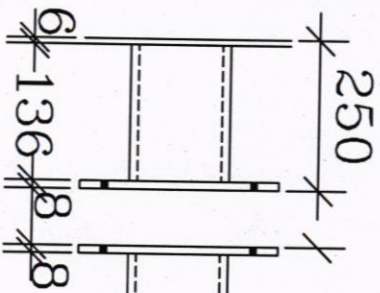
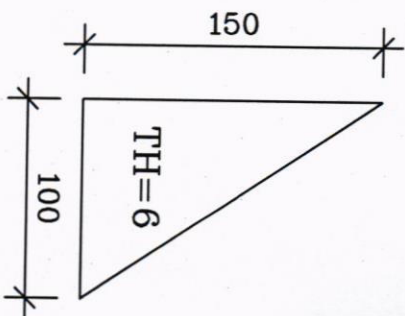
Design: Omid Hozhabr	Date: 1403/3/5	Scale: 1:40	Client:	کارفرما: کارخانه فولاد مبارک
	File No. 17300-40000	Drawing No. 7	Title: Rafter Type .1	کد پلان

SEC. m

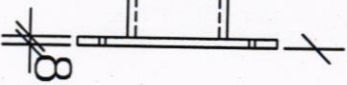
4 Ø16 HOLES
FOR 4 M-14 BOLTS



For Stop Purlin Z

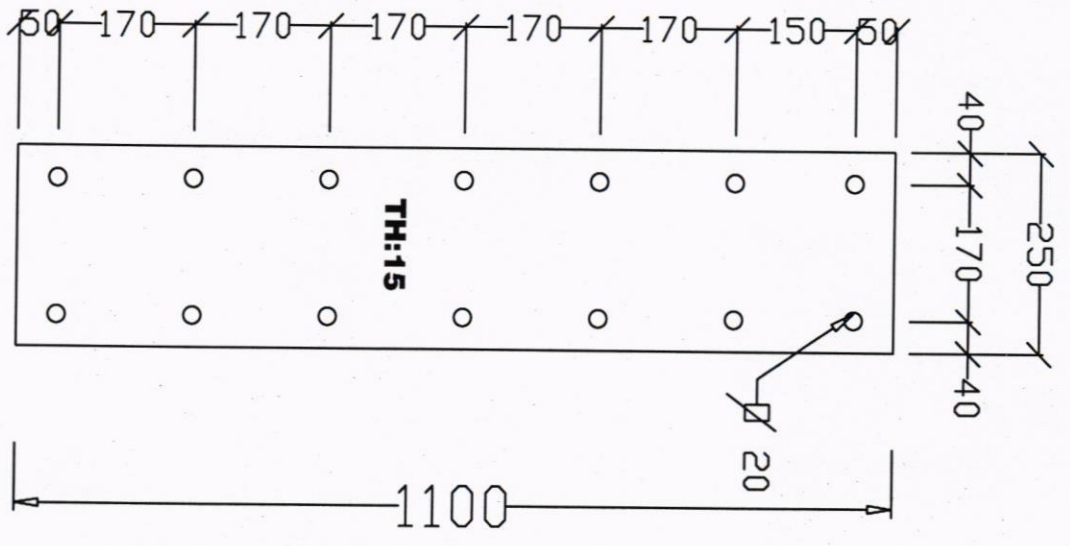


Box 100*100

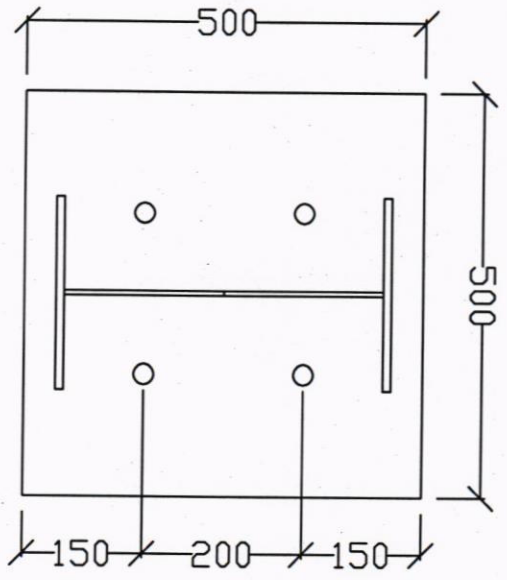


TIE-BEAM

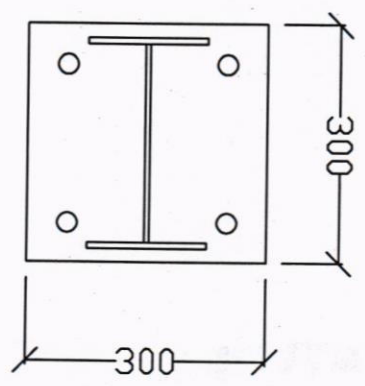
Design: Omid Hozhabr	Date: 1403/3/5	Scale: Not to scale	Client .	دفترچه : کارگاه های تخصصی املی
File No. 17300-40000	Drawing No. 9	Title: Details		



PL.A

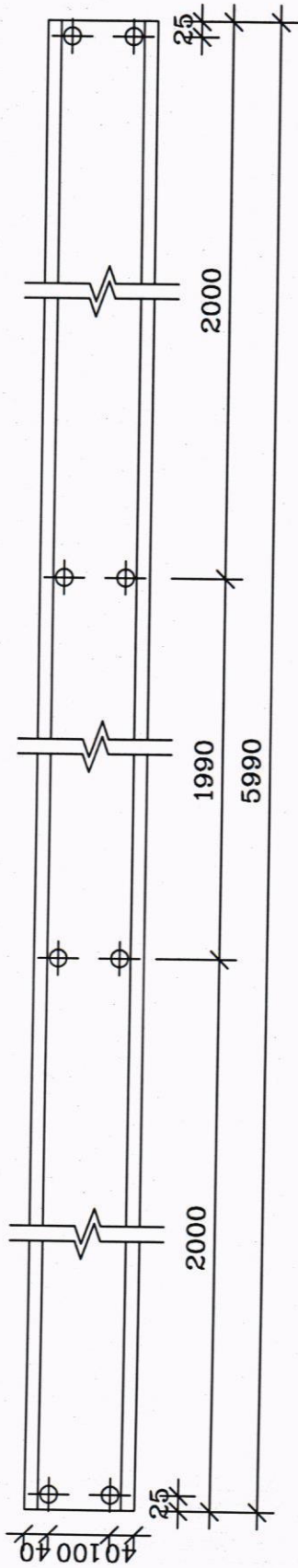


PL.C

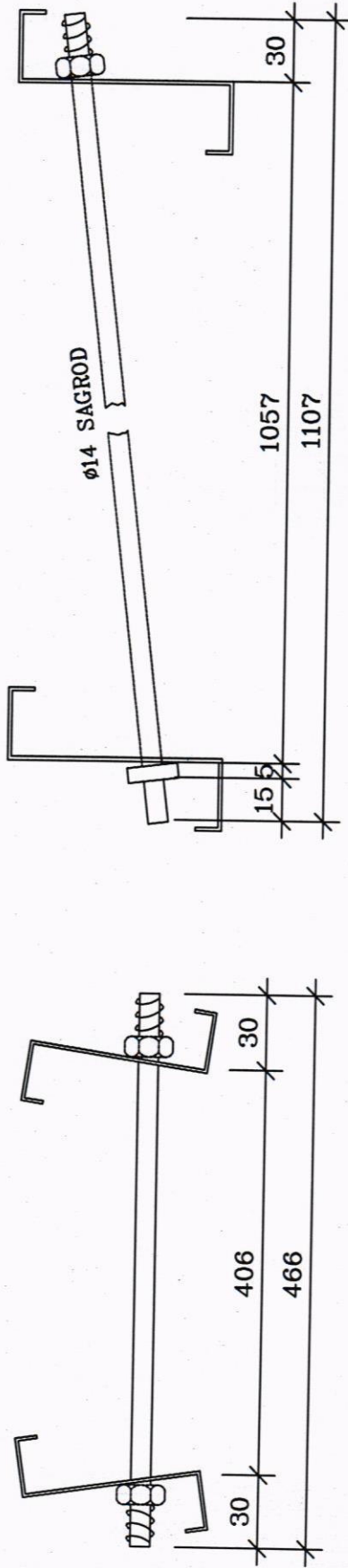


PL.Wall Post Column

Design: Omid Hozhabr	Date: 1403/3/5	Scale: Not to scale	Client:	آرکانه قلم تریت هیزریه
	File No. 17300-40000			
				میلوان



Z PURLIN



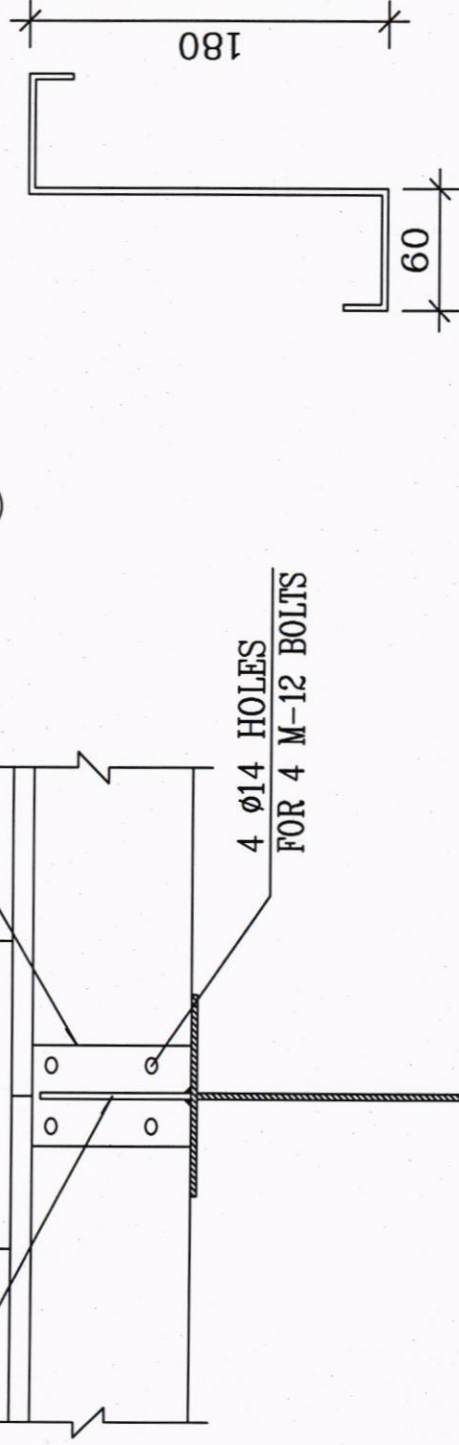
SAGROD

Design: Omid Hozhabr	Date: 1403/3/5	Scale: Not to scale	Client .	کارفرما: کارخانه قند تربیت مدرس
	File No. 17300-40000	Drawing No. 11	Title: Details	عنوان

Z 180x60x3
1/2 PL.150x100x6

Z 180x60x3
PL.170x160x6

2 1 1

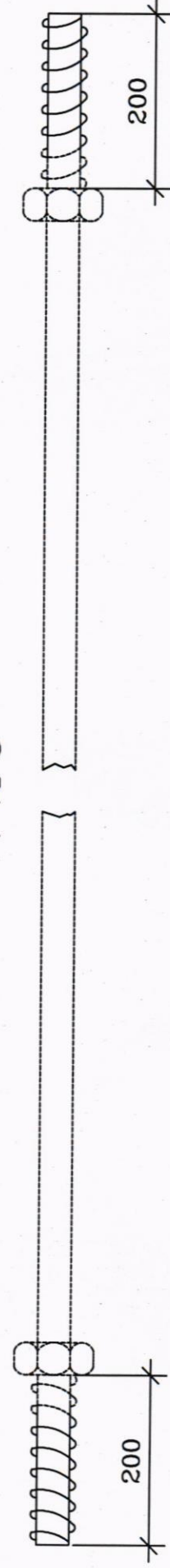


4 $\phi 14$ HOLES
FOR 4 M-12 BOLTS

Z PURLIN 180x60x2.7

اتصال گوشواره ها

$\phi 20$



Design: Omid Hozhabr	Date: 1403/3/5	Scale: Not to scale	Client .	کارفرما: کارخانه فولاد تبریز هوزابریه
File No. 17300-40000	Drawing No. 12	Title: Details		عنوان